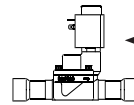
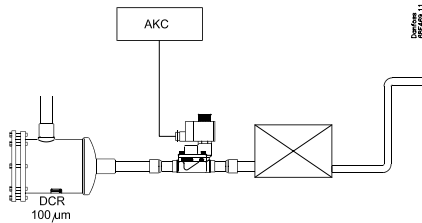


## Electrically operated expansion valve

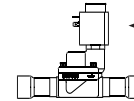
### AKV/ AKVA 15



Ambient temperature range:

$$-40^{\circ}\text{C} < t_{\text{amb}} < 50^{\circ}\text{C}$$

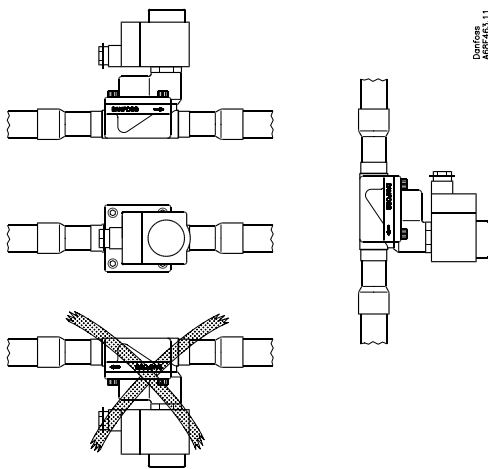
$$-58^{\circ}\text{F} < t_{\text{amb}} < 120^{\circ}\text{F}$$



Media temperature range:

$$-50^{\circ}\text{C} < t_{\text{media}} < 60^{\circ}\text{C}$$

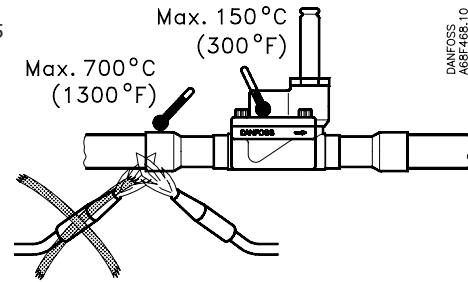
$$-58^{\circ}\text{F} < t_{\text{media}} < 140^{\circ}\text{F}$$



AKV 15

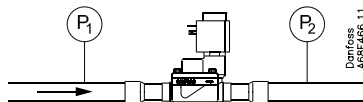
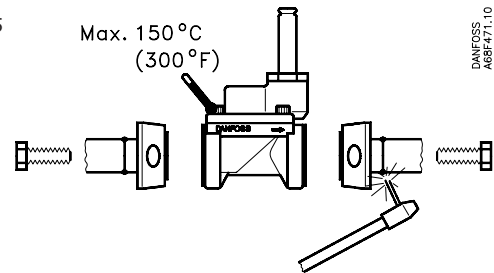
Max. 150°C  
(300°F)

Max. 700°C  
(1300°F)



AKVA 15

Max. 150°C  
(300°F)



Media:

AKV 15: HCFC, HFC, R744

AKVA15: R717, R744, HCFC, HFC

Max working pressure  $P_s$  / MWP:

AKV 15-1, 2, 3: 42 barg / 610 psig

AKV 15-4: 28 barg / 406 psig

AKVA 15: 42 barg / 610 psig

Max test pressure  $P_T$ :

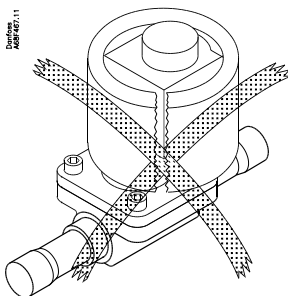
AKV 15-1, 2, 3: 47 barg / 680 psig

AKV 15-4: 31 barg / 450 psig

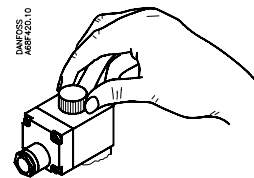
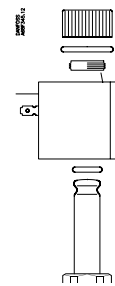
AKVA 15: 47 barg / 680 psig

Max differential pressure:

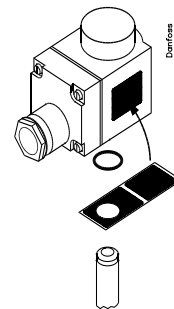
$$\text{MOPDmax} = P_1 - P_2 = 20 \text{ bar} / 290 \text{ psi}$$



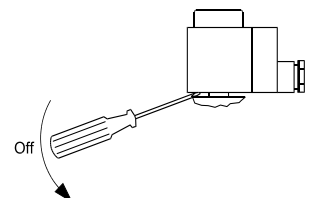
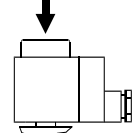
Do not insulate.



Clip-on coil



On



# Instructions

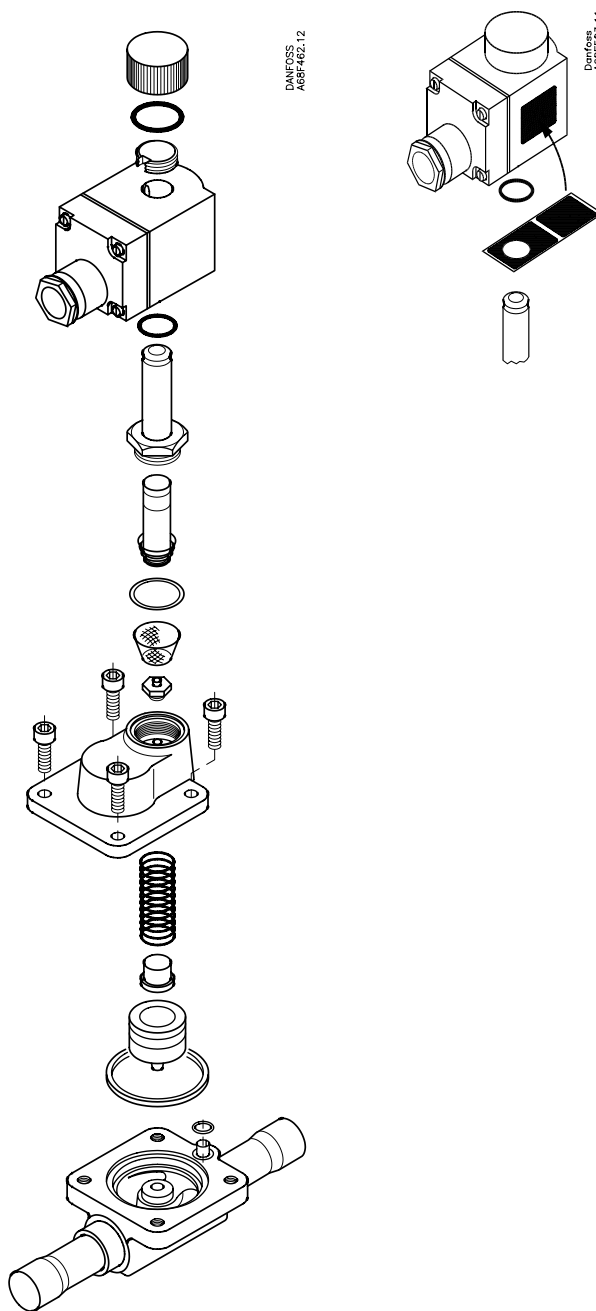
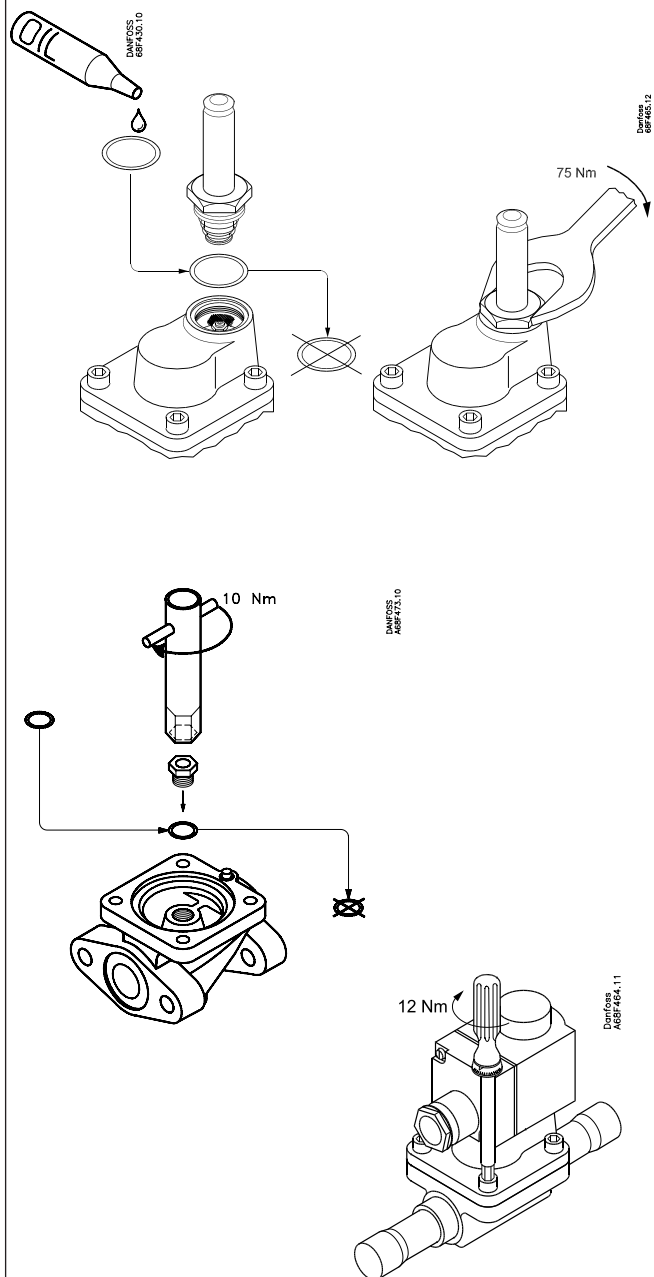
Pakningen skal skiftes, hvis ventilen adskilles.

The gasket must be exchanged, if the valve is dismantled.

Bei Zerlegung des Ventils muß die Dichtung ausgewechselt werden.

Changer le joint chaque fois que la vanne est démontée.

Es preciso cambiar la junta si se desmonta la válvula



AKV 15-n	k <sub>v</sub> m <sup>3</sup> /h	R22		AKVA 15-n	k <sub>v</sub> m <sup>3</sup> /h	R717	
		kW	TR			kW	TR
AKV 15-1	0,25	25	7	AKVA 15-1	0,25	125	35
AKV 15-2	0,4	40	11	AKVA 15-2	0,4	200	60
AKV 15-3	0,63	63	18	AKVA 15-3	0,63	300	90
AKV 15-4	1,0	100	28	AKVA 15-4	1,0	500	140