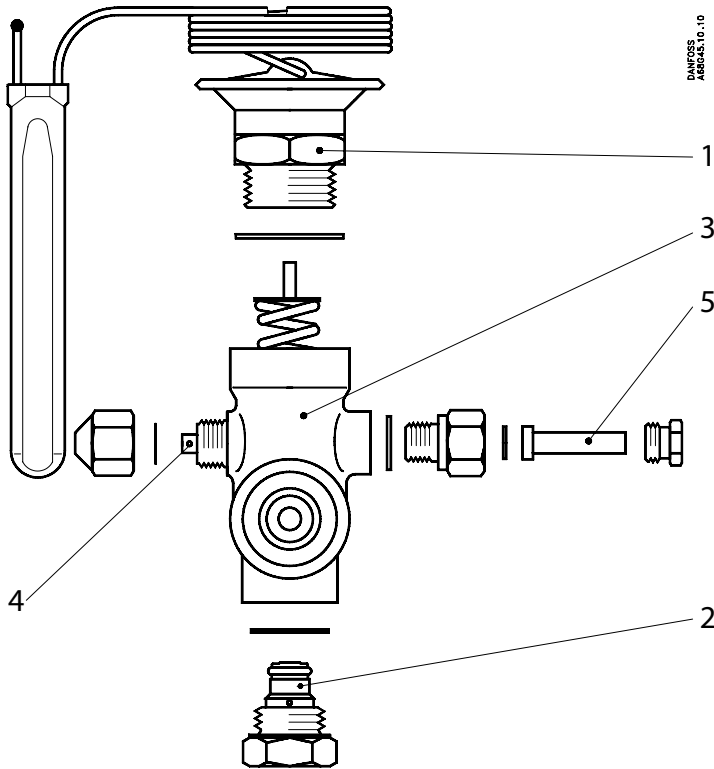


068R9511

068R9511



1. Termodel / Power element / Thermoteil / Train thermostatique / Elemento de accionamiento / Elemento di potenza
2. Dyseindsats / Orifice assembly / Düseneinsatz / Cartouche d'orifice / Conjunto de orificio / Insieme orificio
3. Ventilhus / Valve body / Ventilgehäuse / Corps de vanne / Cuerpo de la válvula / Corpo valvola
4. Reguleringsspindel / Regulating spindle / Einstellspindel / Tige de réglage / Aguja de regulación / Asta di regolazione
5. Udligningsstuds / Pressure equalizing connection / Ausgleichstutzen / Tubulure d'égalisation / Conexión de igulación de presión / Collegamento per equalizzazione esterna

	TR [tons]	kcal/h	Nr./No./N°
TEA 20	1	3.000	068G2050
	2	6.000	068G2051
	3	9.000	068G2052
	5	15.000	068G2053
	8	24.000	068G2054
	12	36.000	068G2055
TEA 85	20	60.000	068G2056
	33	99.000	068G2057
	55	165.000	068G2058
	85	255.000	068G2059

Fig. 1 / Abb. 1

Tabel / Table / Tabelle / Tableau / Tabla / Tabella 1

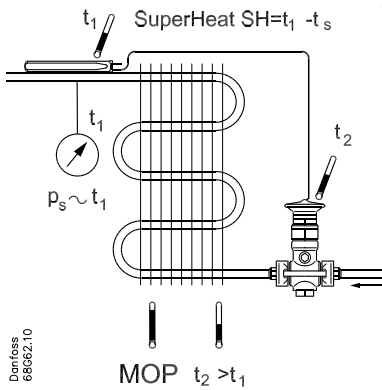


Fig. 2 / Abb. 2

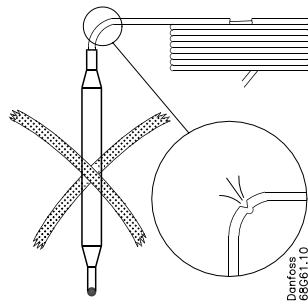


Fig. 3 / Abb. 3

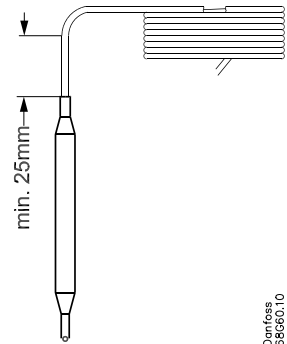


Fig. 4 / Abb. 4

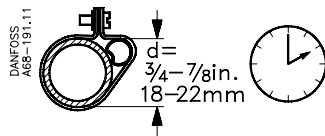


Fig. 5 / Abb. 5

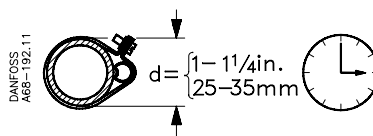


Fig. 6 / Abb. 6

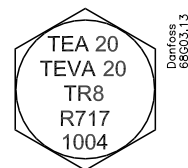


Fig. 7 / Abb. 7

Tekniske data
<i>Maks. følertemperatur:</i> 100°C
<i>Maks. prøvetryk: p':</i> 28 bar (P _e)
<i>Maks. driftstryk:</i> PS/MWP = 19 bar (P _e)
<i>Kølemiddel:</i> R717 (NH ₃)
<i>Kapillarrørslængde:</i> 5 m

Technical data
<i>Maximum bulb temperature:</i> +212°F (+100°C)
<i>Maximum test pressure:</i> p' = 398 psig (28 bar) (P _e)
<i>Max. working pressure:</i> PS/MWP = 270 psig (19 bar) (P _e)
<i>Refrigerant:</i> R717 (NH ₃)
<i>Capillary tube length:</i> 16.5 ft (5 m)

Technische Daten
<i>Max. Fühlertemperatur:</i> 100°C
<i>Max. Prüfdruck: p':</i> 28 bar (P _e)
<i>Max. Betriebsdruck:</i> PS/MWP = 19 bar (P _e)
<i>Kältemittel:</i> R 717 (NH ₃)
<i>Kapillarrohrlänge:</i> 5 m

Montering

Ventilen kan monteres i enhver position, men ventilhuset skal altid være varmere end føleren (fig. 2).

Bemærk!

Kapillarrøret må ikke bøjes tættere på føleren end 25 mm / 1 in. Se figur 3 og 4. Sker dette, kan kapillarrøret knække og derved mistes fyldningen. Uden fyldning fungerer ventilen ikke.

Kun TEA 20-1 er forsynet med separat efterdyse (best.nr. 006-0466). TEA 20-2 har samme dyseindsats som TEA 20-1, men er uden separat efterdyse.

Ventilen kan kun virke med den udvendige trykudligning tilsluttet. Udligningsledningen tilsluttes foroven på sugeledningen efter føleren.

Tilslutningen sker med 1/4 in eller 6 mm stålør, som påsvejses nippelen på ventilens udligningstilslutning. Endvidere kan udligningsrøret tilsluttes ventilen ved hjælp af en 8 mm Ermeto forskrunding.

Føleren må ikke anbringes i eller efter væskelommer, nær rørsamlinger, massive jerndeile, samt hvor den kan udsættes for falske temperaturpåvirkninger, som f.eks. i luftstrømmen fra en ventilator eller en åben dør.

Føleren monteres bedst på en vandret sugeledning, fastspændt med følerklemmen som vist på fig. 5, såfremt udv. rørdiameter er 7/8 in eller mindre. Ved udv. rørdiam. over 7/8 in placeres føleren på rørets side som vist på fig. 6.

Ønskes ventilens kapacitet ændret, kan indsatsen med forskellige nominelle kapaciteter leveres efter tabellens (tabel 1) bestillingsnumre. Indsatserne er mærket som eks. i fig. 7.

Fitting

The valve can be fitted in any position, but the valve body must always be warmer than the bulb (fig. 2).

Note !

The capillary tube must not be bent closer than 25 mm / 1 in. from the sensor shown in fig. 3 and 4. Otherwise the capillary tube will crack and the filling will get lost. As consequence the valve will not function.

TEA 20-1 only is equipped with a separate discharge orifice (code No. 006-0466); TEA 20-2 has the same orifice assembly but is without a separate discharge orifice.

The valve can only operate if the external pressure equalising line is connected. The equalising line should be connected to the upper side of the suction line after the bulb.

Connection is through a 1/4 in or 6 mm steel tube which is welded to the nipple on the valve pressure equalising connection. The equalising line can also be connected to the valve by an 8 mm Ermeto screwed connection.

The bulb must not be fitted in or after liquid pockets, near pipe joints or solid iron parts, nor should it be fitted in places where it may be exposed to fluctuating temperature effects such as in the air flow from a fan or an open door.

The best place to fit the bulb is on a horizontal suction line, using a clip as shown in Fig. 5 if the outside pipe diameter is 7/8 in or less. If the outside pipe diameter is more than 7/8 in, the bulb should be fitted on the pipe side as shown in Fig. 6.

If it should become necessary for the valve capacity to be altered, orifice assemblies with different rated capacities can be obtained by quoting the code Nos. specified in table 1. Orifice assemblies are marked as shown in Fig. 7.

Montage

Das Ventil kann in beliebiger Lage montiert werden, der Ventilkopf (Thermoelement) muss immer wärmer als der Fühler sein (Abb. 2).

Bitte beachten !

Das Kapillarrohr darf nicht näher als 25 mm / 1 in. vom Ventilkopf montiert werden (siehe fig. 2 and 3). Dadurch kann das Kapillarrohr brechen und die Füllung entweichen und somit wird das Ventil Funktionsunfähig.

Nur TEA 20-1 ist mit separater Nachspritzdüse (Artikel-Nr. 006-0466) versehen. TEA 20-2 hat den gleichen Düseneinsatz wie TEA 20-1, besitzt aber keine separate Nachspritzdüse.

Das Ventil kann nur bei angeschlossenem ausserem Druckausgleich funktionieren. Die Ausgleichsleitung ist oben an die Saugleitung hinter dem Fühler anzuschließen.

Der Anschluß erfolgt mittels eines Stahlrohrs von 1/4" oder 6 mm, das an den Nippel in der Ausgleichbohrung des Ventils anzuschweißen ist. Ferner kann das Ausgleichrohr mit Hilfe einer Ermeto-Verschraubung von 8 mm an das Ventil angeschlossen werden.

Der Fühler darf nicht in oder hinter Flüssigkeitssäcken, in der Nähe von Rohrverbindungen oder massiven Stahlteilen sowie an Stellen angebracht werden, an denen es falschen Temperatureinwirkungen ausgesetzt werden kann, z.B. im Luftstrom eines Ventilators oder im Zug von einer offenstehenden Tür.

Die Montage des Fühlers erfolgt am besten an einer waagerechten Saugleitung, an der er mit der in Abb. 5 gezeigten Fühlerklemme befestigt werden kann, sofern der Außendurchmesser 7/8" oder weniger beträgt. Bei einem Aussendurchmesser des Rohrs über 7/8" ist der Fühler seitlich am Rohr anzubringen, wie in Abb. 6 dargestellt.

Soll die Leistung des Ventils geändert werden, sind Einsätze mit verschiedenen Nennleistungen nach den Artikelnummern der Tabelle 1 lieferbar. Die Einsätze sind wie im Beispiel, Abb. 7, gekennzeichnet.

Tilspændingsmoment

for element ca. 9 kpm
for dyseindsats ca. 5 kpm

Torque

for power element approx. 9 kpm
for orifice assembly approx. 5 kpm

Anzugsmoment

Für das Element ca. 9 kpm
Für den Düseneinsatz ca. 5 kpm

Indstilling

Fabriksindstilling: 5°C overhedning ved 0°C følertemperatur.

Denne kan ændres ved at dreje spindelen (se fig. 1 pos. 4). Drejes højre om (med uret), forøges overhedningen og omvendt. En omdrejning forskyder overhedningen ca. 0.5°C.

Fabriksindstillingen genfindes ved fra helt slap fjeder at dreje spindelen ca. 10 omgange.

Adjustment

Factory setting: 9°F (5°C) superheat at a bulb temperature of +32°F (0°C).

This setting can be altered by rotating the spindle (see Fig. 1, pos. 4) – clockwise rotation increases the superheat, and vice versa. One revolution in the appropriate direction increases or decreases the superheat by about 1°F (0.5°C).

It is possible to return to the factory setting by clockwise rotation through about 10 revolutions, starting from the completely slack spring condition.

Einstellung

Werkseinstellung: 5°C Überhitzung bei 0°C Fühlertemperatur.

Die Werkseinstellung kann durch Verdrehen der Spindel geändert werden (siehe Pos. 4 der Abb. 1). Ein Verdrehen rechts herum (im Uhrzeigersinn) erhöht die Überhitzung, und umgekehrt. Eine Umdrehung verschiebt die Überhitzung um etwa 0.5°C.

Die Werkseinstellung kann wieder erreicht werden, wenn man bei ganz entspannter Feder die Spindel etwa 10 Umdrehungen rechts herum dreht.

Caractéristiques techniques

Température de bulbe max. :
100°C

Pression d'essai max.: p' :
28 bar (P_e)

Pression de service max. :
PS/MWP = 19 bar (P_e)

Fluide frigorigène :
R 717 (NH₃)

Longueur de tube capillaire :
5 m.

Montage

La vanne peut être montée dans n'importe quelle position, mais le corps de la vanne doit toujours être plus chaud que le bulbe (fig. 2).

Remarque !

Le Tube capillaire ne doit pas être courbé à moins de 25 mm du bulbe, voir les figures 3 et 4. Autrement le tube capillaire se fissurera et perdra sa charge. De ce fait, le détendeur ne fonctionnera plus.

Seul le TEA 20-1 est pourvu d'un orifice complémentaire séparé (n° de code: 006-0466). Le TEA 20-2 a la même cartouche d'orifice que le TEA 20-1, mais sans orifice complémentaire séparé.

Le détendeur ne peut fonctionner que si l'égalisation de pression extérieure est raccordée.

Raccorder le tuyau d'égalisation sur la face de dessus de la conduite d'aspiration, après le bulbe, à l'aide de tubes d'acier de 1/4" ou 6 mm à souder sur la tubulure du raccord d'égalisation du détendeur. De plus, le tuyau d'égalisation peut être raccordé au détendeur au moyen d'un raccord Ermeto de 8 mm.

Ne pas monter le bulbe dans des poches de liquide ou après celles-ci, ni près d'assemblages de tuyaux ou parties métalliques, ni aux endroits où il peut être exposé à de fausses influences de température provenant, p.ex., de courants d'air venant d'un ventilateur ou d'une porte ouverte.

Le monter, de préférence, sur une conduite d'aspiration horizontale et le fixer au moyen du pince-bulbe comme le montre la fig. 5, à condition que le diamètre ext. de la conduite soit de 7/8" ou moins. Pour conduites d'un diamètre ext. supérieur à 7/8" placer le bulbe sur le côté de la conduite comme le montre la fig. 6.

Si l'on désire modifier la capacité du détendeur, des cartouches ayant des capacités nominales différentes peuvent être livrées selon les numéros de code du tableau 1.

Les cartouches sont marquées comme l'indique l'exemple de la fig. 7.

Couple de serrage

de l'élément: env. 9 kgfm.
de la cartouche d'orifice: env. 5 kgfm.

Réglage

Réglage en usine: Surchauffe de 5°C à une température de bulbe de 0°C.

Ce réglage peut être modifié en tournant la tige (voir fig. 1, pos. 6). En la tournant vers la droite (sens des aiguilles d'une montre), la surchauffe est augmentée, et inversement. Un tour fait varier la surchauffe d'env. 0.5°C.

Le réglage fait en usine peut être retrouvé si, à partir d'un ressort complètement détendu, la tige est tournée d'env. 10 tours vers la droite.

Características tectónicas

Temperatura máxima del bulbo:
+100°C

Presión de prueba máxima: p' :
28 bar (P_e)

Presión máx. funcionamiento:
PS/MWP = 19 bar (P_e)

Refrigerante:
R 717 (NH₃)

Longitud del tubo capilar:
5 m

Montaje

La válvula se puede montar en cualquier posición, pero el cuerpo debe estar siempre más caliente que el bulbo (fig. 2).

Nota!

El tubo capilar no se debe doblar a menos de 25 mm/1 in del sensor como muestra las figuras 3 y 4, sino el tubo capilar podría romperse y perderse la carga interna. Como resultado de esto, la válvula no funcionará.

Solamente el modelo TEA2-1 está equipado de un orificio de salida separado, (N° de Código 006-0466); el modelo TEA 20-2 tiene el mismo conjunto de orificio, pero está despropósito de orificio de salida separado.

La válvula puede funcionar solamente si la tubería externa de igualación de presión está conectada. La tubería de igualación ha de conectarse en el lado superior de la tubería de aspiración después del bulbo.

La conexión se hace por media de tubo de acero de 6 mm soldado al niple de la conexión de igualación de presión de la válvula. La tubería de igualación puede conectarse igualmente a la válvula por medio de un conector roscado Ermeto de 8 mm.

El bulbo no debe montarse en balsas de líquido ni después de ellas, cerca de bridas de tuberías ni de piezas de hierro macizo, ni tampoco ha de montarse en sitios donde pueda estar expuesto a efectos de temperaturas fluctuantes, por ejemplo, en la corriente de aire de un ventilador o de una puerta abierta.

El mejor sitio para montar el bulbo está en una línea de aspiración horizontal utilizando una abrazadera, como se representa en la Figura 5, si el diámetro exterior de la tubería es igual o inferior a 7/8 pulgada. Si el diámetro exterior de la tubería es superior a 7/8 pulgada, el bulbo ha de montarse lateralmente en la tubería, como se representa en la Figura 6.

Si resulta necesario cambiar la capacidad de la válvula, es posible obtener conjuntos de orificio con capacidades nominales diferentes, indicando los números de código mencionados en la tabla 1. Los conjuntos de orificio están marcados de la manera indicada en la Figura 7.

Par de aprieto

Para el termostático aprox. 9 kpm.
Para el conjunto de orificio aprox. 5 kpm.

Reglaje

Reglaje en fábrica: 5°C de recalentamiento con una temperatura del bulbo de 0°C.

Este reglaje puede alterarse haciendo girar el eje de regulación (Véase Figura 1, posición 4); la rotación en el sentido de las agujas de un reloj aumenta el recalentamiento y viceversa. Una vuelta en la dirección apropiada, aumenta o disminuye el recalentamiento 0.5°C aproximadamente.

Es posible volver a la posición de ajuste de fábrica haciendo girar el eje en el sentido de giro de las agujas de un reloj, aproximadamente 10 vueltas, empezando a partir de la posición en la que el muelle está completamente sin tensión.

Dati tecnici

Max. temperatura al bulbo:
+100°C

Max. pressione di prova: p' :
28 bar (P_e)

Max. pressione di funzionamento:
PS/MWP = 19 bar (P_e)

Refrigerante:
R 717 (NH₃)

Lunghezza tubo capillare:
5 m

Montaggio

La valvola può essere montata in qualunque posizione, a condizione che la temperatura del bulbo sia inferiore al corpo valvola (fig. 2)

Nota!

Il capillare deve essere piegato ad una distanza dal sensore maggiore di 25mm / 1 in (vedi fig. 3 e 4). Altrimenti il capillare potrebbe rompersi e la valvola smettere di funzionare.

Solo la TEA 20-1 ha un orificio di scarico separato (No. di codice 006-0466); la TEA 20-2 ha il medesimo insieme orificio ma è senza l'orificio di scarico separato.

La valvola può funzionare solo se la linea di equalizzazione esterna è collegata. Essa deve essere collegata alla parte superiore della tubazione di aspirazione dopo il bulbo.

Il collegamento viene effettuato attraverso un tubo di acciaio da 1/4" o da 6 mm. Saldato al raccordo il equalizzazione della valvola. Il collegamento può anche essere effettuato mediante un collegamento «Ermeto» di 8 mm.

Il bulbo non deve essere montato sopra o dopo sacche di liquido, vicino a giunti a parti metalliche né in punti in cui possa essere esposto a fluttuazioni di temperatura come per esempio nel flusso d'aria di un ventilatore o di una porta aperta.

Il punto migliore per montare il bulbo è su un tratto orizzontale della linea di aspirazione mediante una fascetta come mostrato in fig. 5 se il diametro esterno del tubo è 7/8" o meno. Se il diametro esterno è più di 7/8", il bulbo va montato su un lato della tubazione di aspirazione come indicato in fig. 6.

Se fosse necessario variare la capacità delle valvole, si possono fornire orifici con diverse capacità nominali con il numero di codice specificato in tabella 1. Gli orifici sono stampigliati come indicato in Fig. 7.

Spinta

per l'elemento di potenza, circa 9 kpm
per l'insieme orificio, circa 5 kpm

Regolazione

Taratura di fabbrica: Surriscaldamento di 5°C con una temperatura al bulbo di 0°C.

Questa taratura può essere variata ruotando l'asta (vedere fig. 1, pos. 4), rotazioni in senso orario aumentano il surriscaldamento, e viceversa. Una rotazione di un giro aumenta o diminuisce il surriscaldamento di circa 0.5°C.

È possibile ritornare alla taratura di fabbrica, compiendo lo giri in senso orario, partendo dalla condizione di molla tutta libera.

Danfoss can accept no responsibility for possible errors in catalogues, brochures and other printed material. Danfoss reserves the right to alter its products without notice. This also applies to products already on order provided that such alterations can be made without subsequential changes being necessary in specifications already agreed.
All trademarks in this material are property of the respective companies. Danfoss and the Danfoss logotype are trademarks of Danfoss A/S. All rights reserved.