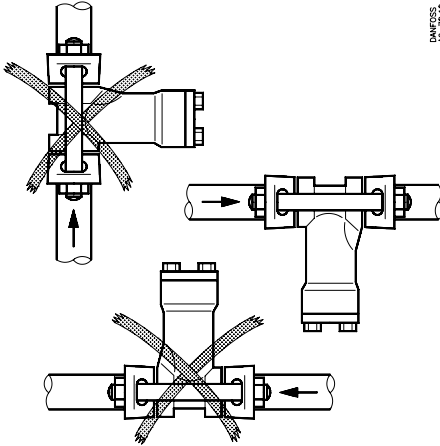


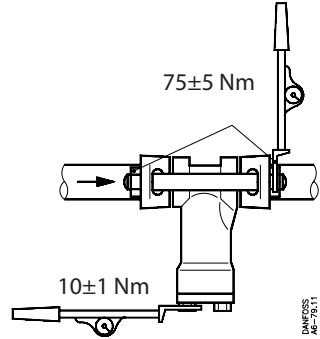
006R9500

006R9500

Tilladeligt drifttryk / Max. working pressure /  
Zulässiger Betriebsüberdruck / Pression de service max.: PB / MWP = 28 bar / 400 psig



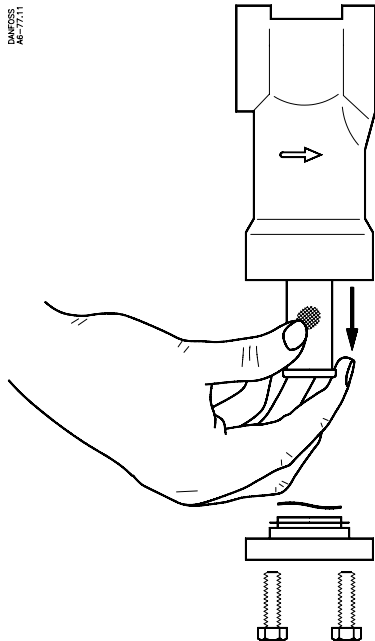
DANFOSS  
AP-7510



DANFOSS  
AP-7511

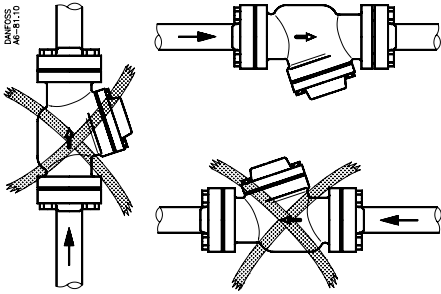
FA 15, 20

DANFOSS  
AP-7711

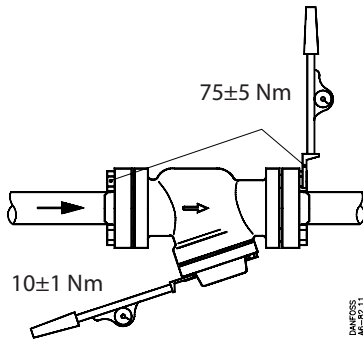


Tilladeligt drifttryk / Max. working pressure /  
Zulässiger Betriebsüberdruck / Pression de service max.: PB / MWP = 28 bar / 400 psig

Danfoss  
AR-B1.10



75±5 Nm



## FA 25

